

Puissance / Power : 1550W
 Voltage / Voltage : 230V 1 PH 50HZ
 Poids net / Weight : 222KG
 Position groupe / Position of refrigeration unit : en haut / on the top



www.hengel.com
 Constructeurs d'équipements
 de surgélation et fermentation
Ce plan est la propriété de la société HENGEL INDUSTRIE
 et ne peut être utilisé sous quelque forme et à quelque fin
 que ce soit sans son accord exprès.

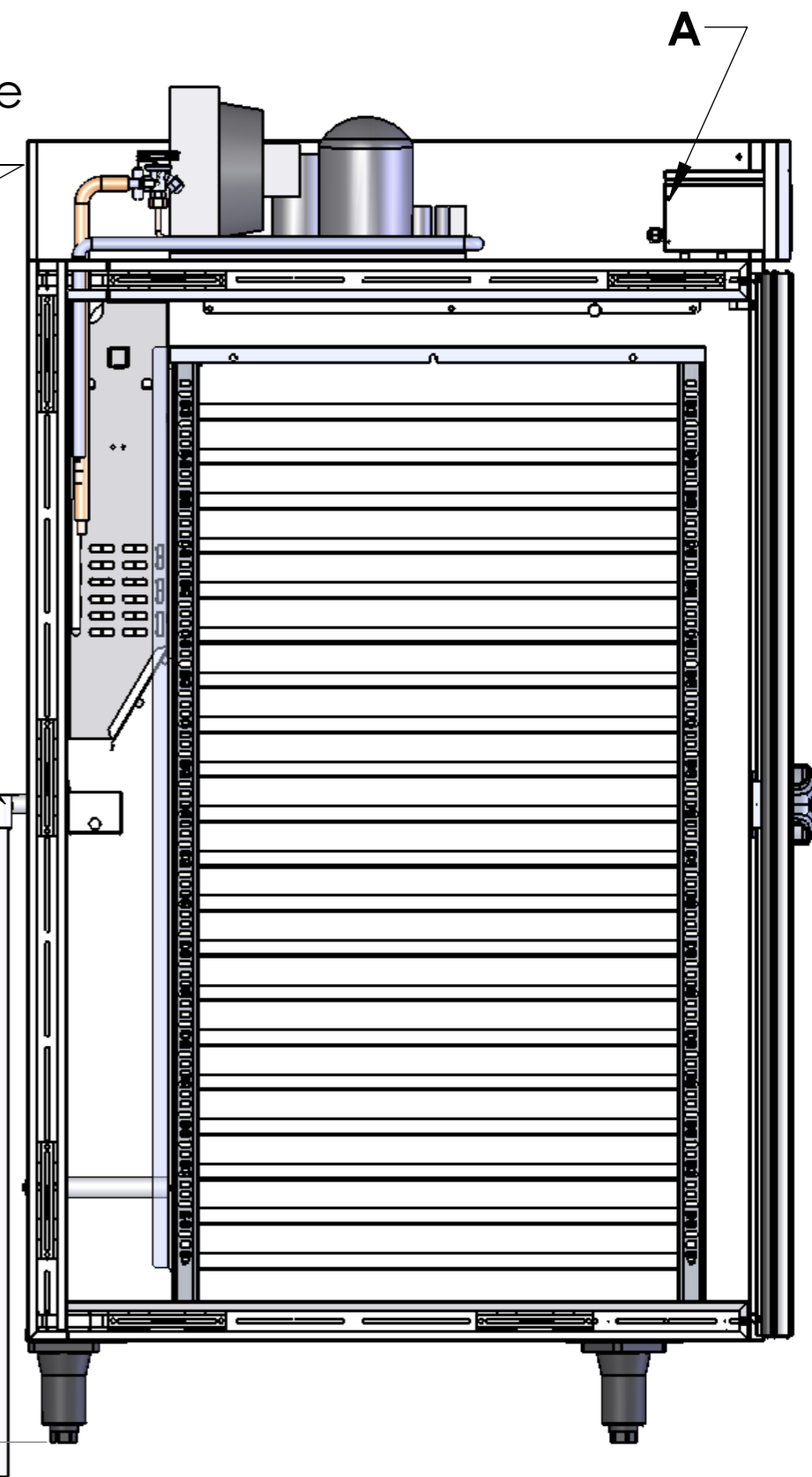
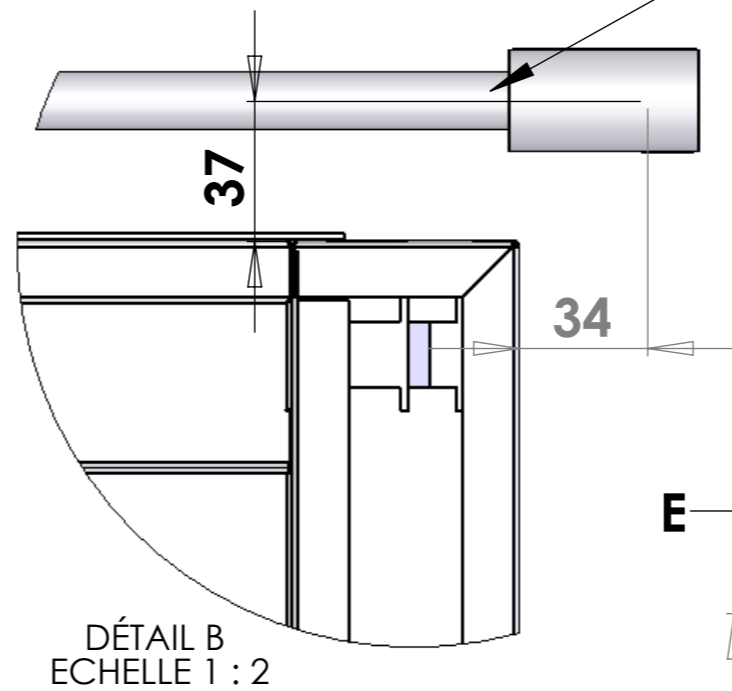
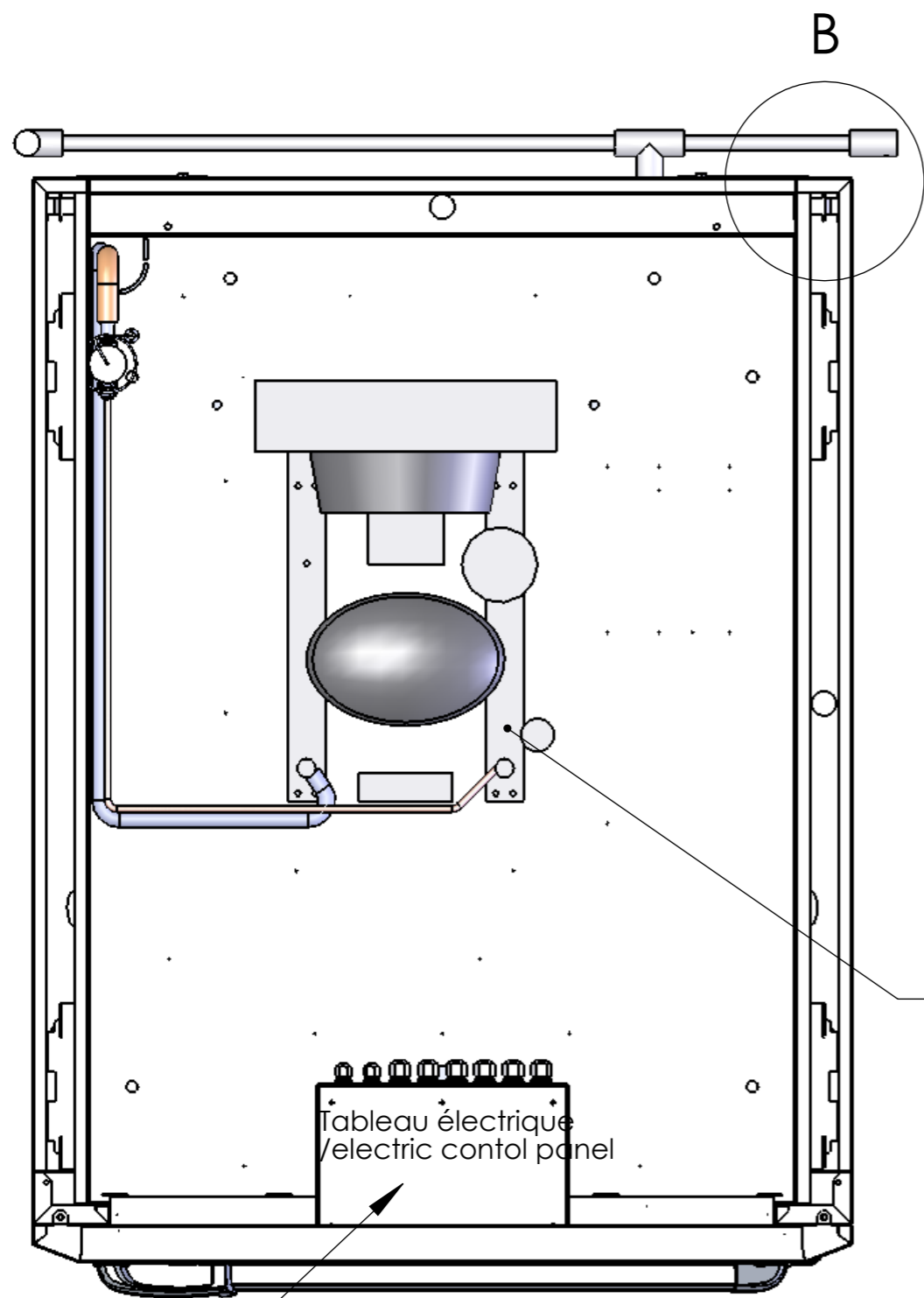
Désignation
ARM68C

Référence :
 ARM68C

Date de création :
 20/04/2017

Ech. : 1:12 A3

Attention pose du siphon à 400mm
avant raccord au sol
Warning put siphon has 400mm above
before connecting to the ground



A - raccordement électrique
Electrica / Connection

Groupe raccorder
/ Group to connect

A : Arrivée électrique / Electric supply
E : Evacuation diamètre 20 / Evacuation diameter 20