

Puissance / Power : 3100W  
 Voltage / Voltage : 230V 1 PH 50HZ  
 Poids net / Weight : 350KG  
 Position groupe / Position of refrigerator unit : en haut / on the top

**hengel**

www.hengel.com  
 Constructeurs d'équipements  
 de surgélation et fermentation

Ce plan est la propriété de la société HENGEL INDUSTRIE  
 et ne peut être utilisé sous quelque forme et à quelque fin  
 que ce soit sans son accord exprès.

Désignation

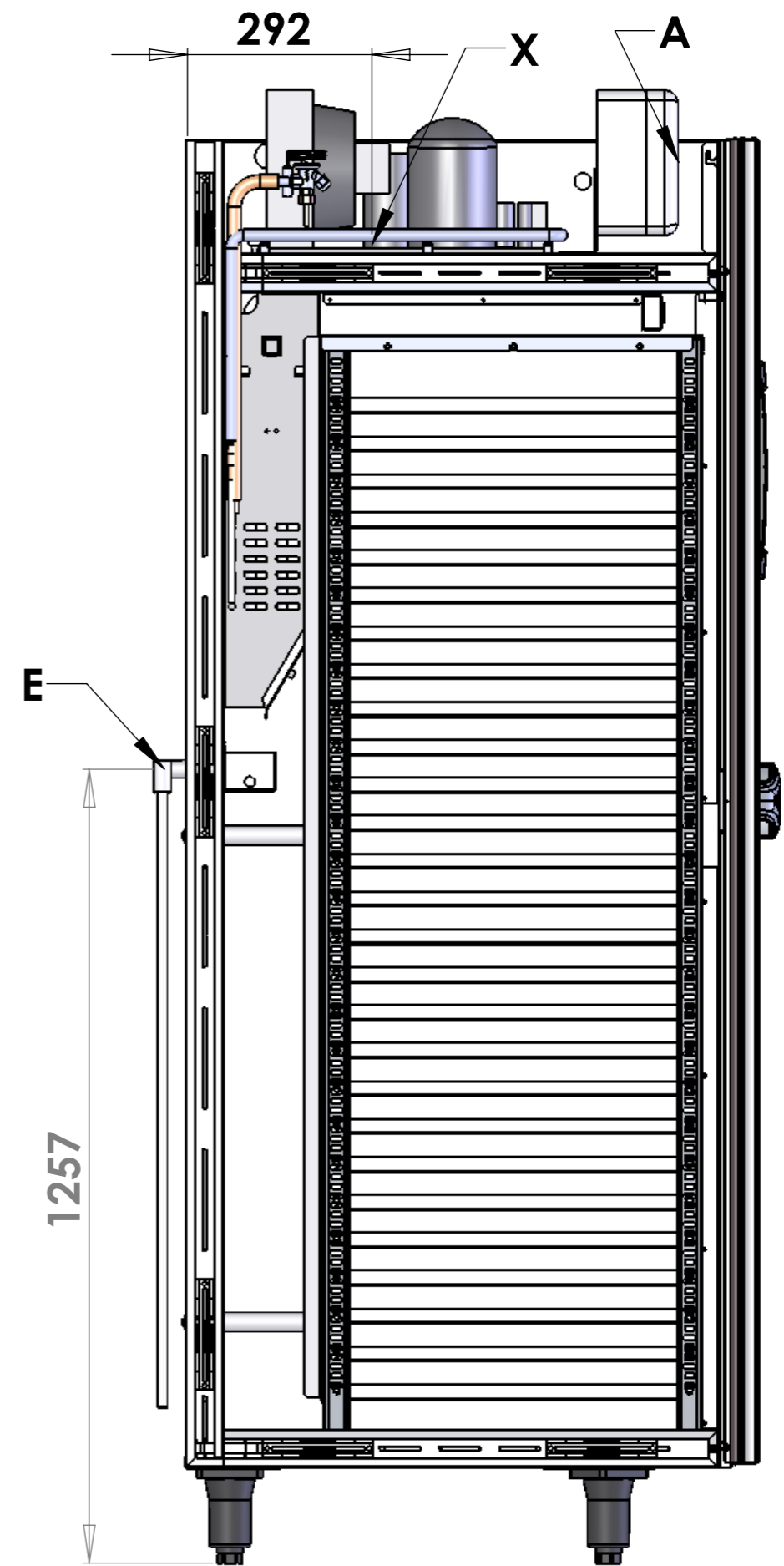
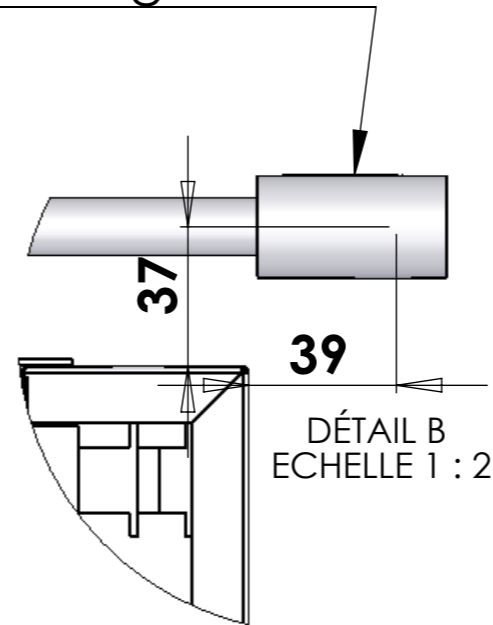
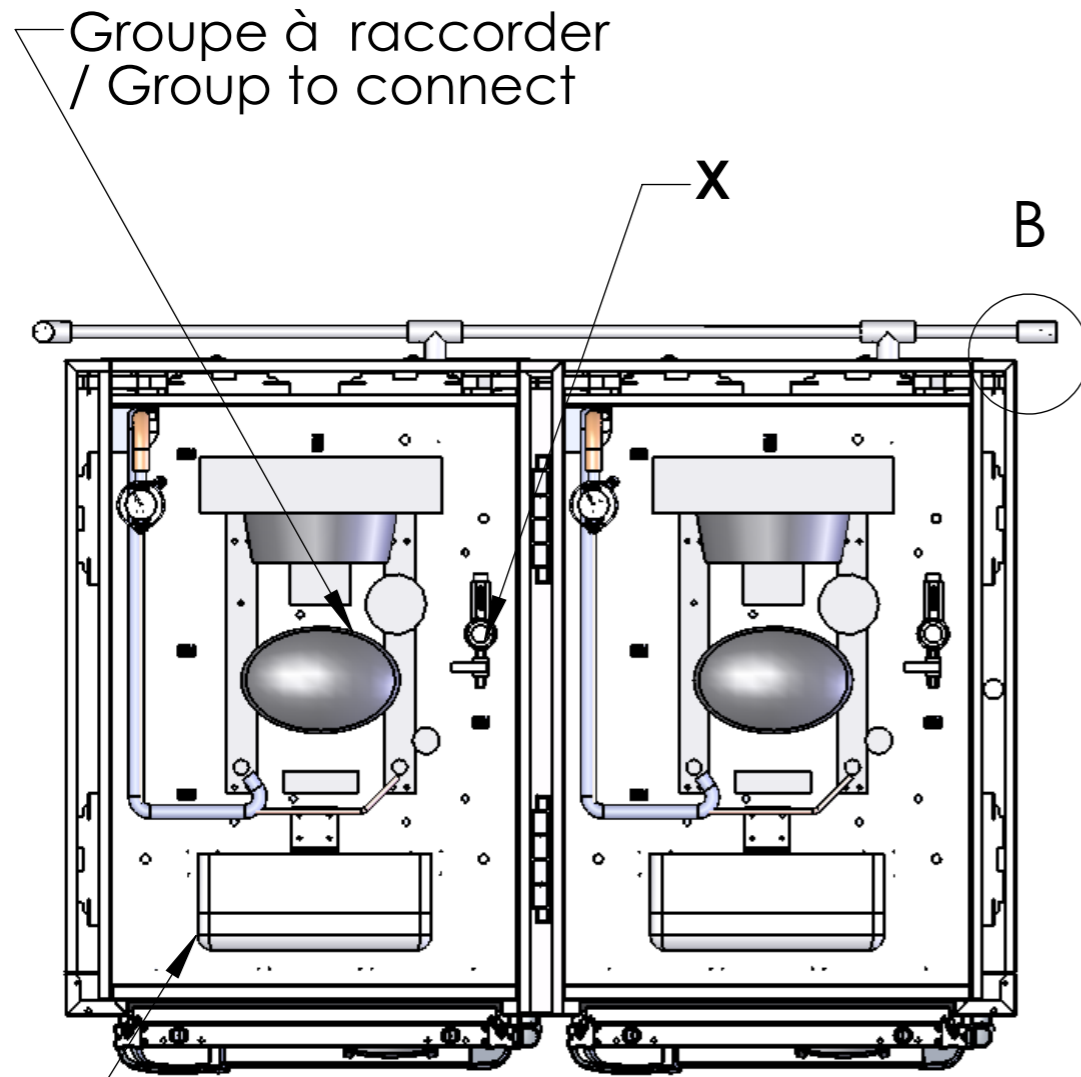
AR2-46

Référence :  
 AR2-46

Date de création :  
 15/04/2014

Ech. : 1:15 A3

Attention pose du syphon à 400mm  
avant raccord au sol  
Warning put siphon 400mm above  
before connecting to the ground



A - Raccordement électrique  
Electrica /Connection

A : Arrivée électrique / Electric supply  
E : Evacuation diamètre 20 / Evacuation diameter 20  
X : Arrivée d'eau 15/21 / Water supply 15/21



www.hengel.com  
Constructeurs d'équipements  
de surgélation et fermentation  
Ce plan est la propriété de la société HENGEL INDUSTRIE  
et ne peut être utilisé sous quelque forme et à quelque fin  
que ce soit sans son accord exprès.

Désignation

AR2-46

Référence :  
AR2-46

Date de création :  
15/04/2014

Ech. : 1:15 A3